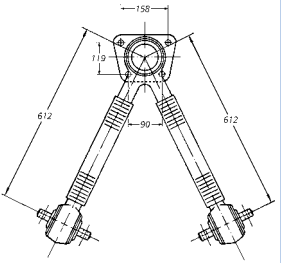


TORSIESTANGEN

Voor een kleine meerprijs van de gereviseerde: een **NIEUWE** torsiestang!
Uw voordeel: **MÉÉR KILOMETERS!**

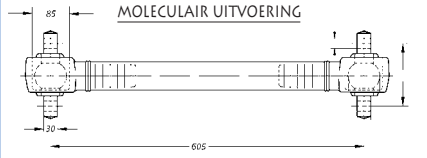
Oude stang kapot of niet: retour
(anders dient er statiegeld te worden betaald)

BESTELNR.: O3-DF58-X

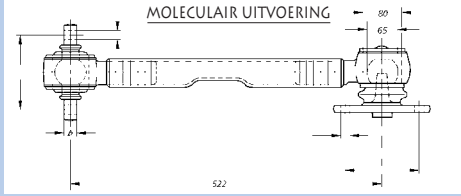


passend voor
DAF
type: 75, 85, 95

BESTELNR.: O3-DF58-VM

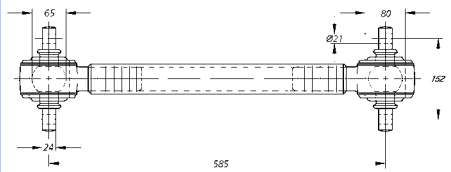


BESTELNR.: O3-D52-DM

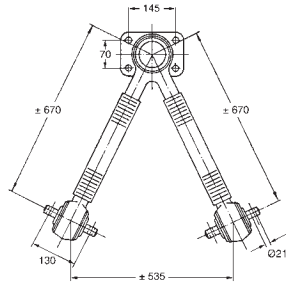


**NIEUWE
UITVOERING:
MOLECULAIR**

BESTELNR.: O3-D55-L

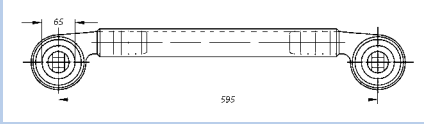


BESTELNR.: O3-KL91-W

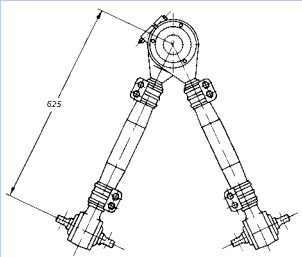


passend voor
IVECO

BESTELNR.: O3-D52-E

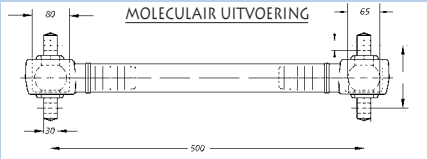


BESTELNR.: O3-D91-B

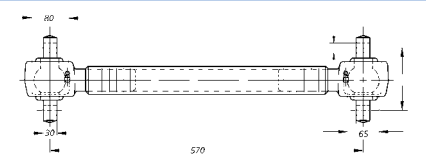


passend voor
MAN

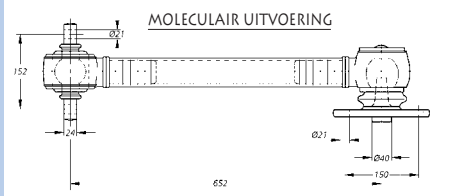
BESTELNR.: O3-MN55-CM



BESTELNR.: O3-MN55-A



BESTELNR.: O3-D52-XM



passend voor
MERCEDES

Filialen:

Amsterdam	Bornhout 13	1046 BE	☘ Sloterdijk III	Tel.: 020 - 497 61 36	Fax: 020 - 497 62 80
Bemmel	Nijverheidstraat 36	6681 LN	☘ Pannenhuis	Tel.: 026 - 325 90 11	Fax: 026 - 325 44 29
Gorinchem	Avelingen West 39	4202 MS	☘ Avelingen	Tel.: 0183 - 63 48 42	Fax: 0183 - 63 78 62
Maasdijk	Transportweg 15	2676 LM	☘ Coldenhove Zuid	Tel.: 0174 - 51 12 00	Fax: 0174 - 54 04 77
Roosendaal	Belder 3	4704 RK	☘ Borchwerf	Tel.: 0165 - 56 10 30	Fax: 0165 - 56 13 99
Tilburg	Jules Verneweg 96a	5015 BM	☘ Loven	Tel.: 013 - 532 14 04	Fax: 013 - 532 14 83